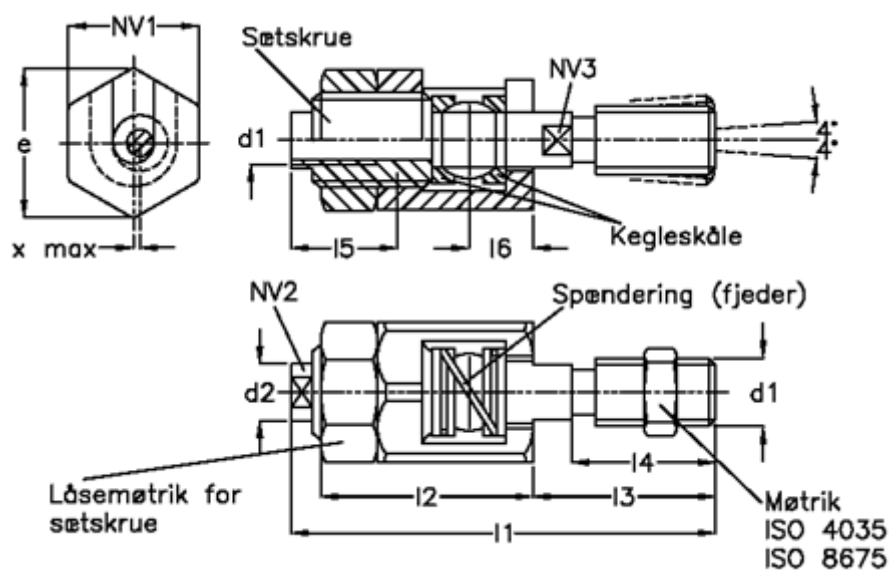


Varenummer: 20058553
 Beskrivelse: E+G Kobling for radial forskydning
 GN 240.2-M12x1,25

Mål



d1 = M 12x1,25	l6	= 16.0
d2 = 21.0	Max forskydning	= 0.7
e = 44.0	Max træk-skub kraft N	= 10000
l1 = 85	NV 1	= 41
l2 = 43	NV 2	= 18
l3 = 34.5	NV 3	= 12
l4 = 26		
l5 = 24		